

Produkt: SpiroVent G^{3/4"} Innengewinde

Type:

AA075/002

Datum:

24.06.2021

Kunde:

Projekt:

Referenz:

Auslegekriterien

Medium:	Wasser / Glycol (max.50%)	
Max. Fließgeschwindigkeit:	1	m/s
Max. Volumenstrom:	1,30	m ³ /h
Max. Betriebsdruck:	10	bar-g
Max. Temperatur:	180	°C
Entwurf Standard:	EN 13445	

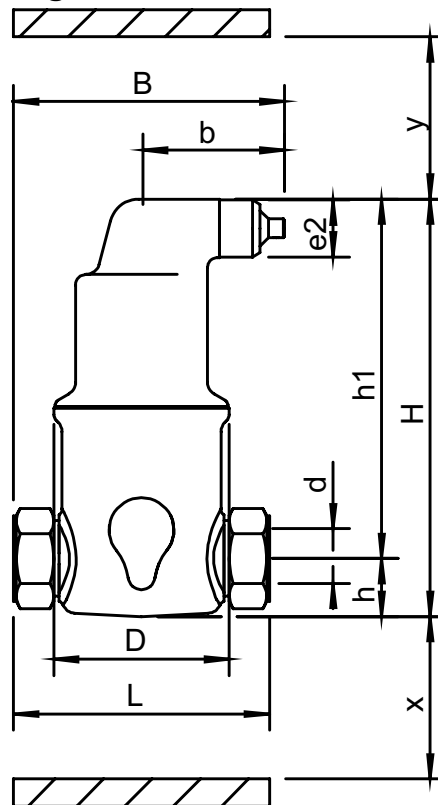
Qualitätskontrolle

Dichtigkeitstest:	nein
Zertifikat:	nein
Entwurf und Herstellung nach 2014/68/EU:	ja
Materialzertifikate:	nein
Zeichnung:	nein

Werkstoffe

Gehäuse:	Messing
Entlüftungskappe:	Messing
Abdichtung des Ventils:	Viton
Schwimmer:	TPX
Spirorohr Innenrohr:	Kupfer
Spirorohr Bedrahtung:	Kupfer
Spirorohr Lötverbindung:	Weichlot(SnCu3)

Zeichnung



Abmessungen

d:	G ^{3/4"}
H:	154 mm
h:	21 mm
h1:	133 mm
L:	85 mm
D:	65 mm
B:	96 mm
b:	52 mm
x:	>50 mm
y:	>50 mm
e2:	R1/2

Volumen 0,18 ltr
 Leergewicht (circa) 1 kg

Änderungen vorbehalten