

Produkt: SpiroVent G1 1/4" Innengewinde

Type:

AA125/R004

Datum:

07.07.2022

Kunde:

Projekt:

Referenz:

Auslegekriterien

Medium:	Wasser / Glycol (max.50%)	
Max. Fließgeschwindigkeit:	1	m/s
Max. Volumenstrom:	3,60	m ³ /h
Max. Betriebsdruck:	25	bar-g
Max. Temperatur:	200	°C
Entwurf Standard:	EN 13445	

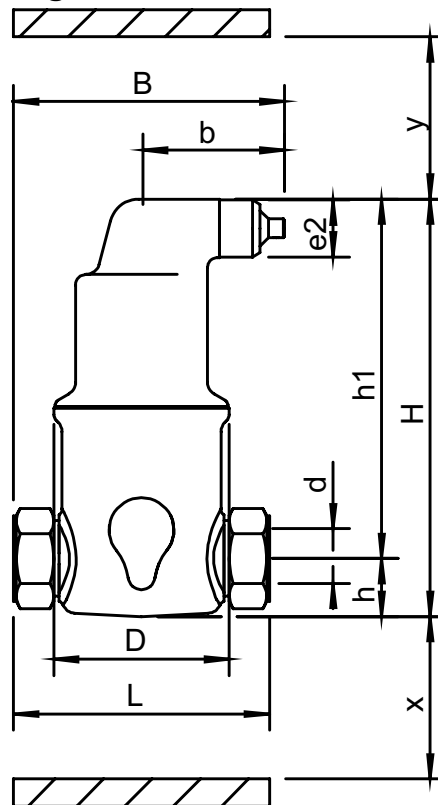
Qualitätskontrolle

Dichtigkeitstest:	ja
Zertifikat:	nein
Entwurf und Herstellung nach 2014/68/EU:	ja
Materialzertifikate:	nein
Zeichnung:	nein

Werkstoffe

Gehäuse:	AISI316
Entlüftungskappe:	AISI316
Abdichtung des Ventils:	Viton
Schwimmer:	TPX
Spiroroll	AISI316

Zeichnung



Abmessungen

d:	G1 1/4"
H:	220 mm
h:	39 mm
h1:	181 mm
L:	88 mm
D:	65 mm
B:	97 mm
b:	52 mm
x:	>50 mm
y:	>50 mm
e2:	R1/2

Volumen	0,25 ltr
Leergewicht (circa)	1,4 kg

Änderungen vorbehalten