

DER NEUE SPIROVENT SUPERIOR S250

DIE PRODUKTLÖSUNG, DIE SOGAR PERFEKT KLINGT



LERNEN SIE UNSEREN EINZIGARTIGEN,
GERÄUSCHARMEN
UND LEISTUNGSSTARKEN
NEUZUGANG KENNEN



SO LEISE, DASS NOCH NICHT EINMAL EIN HUND IHN BEMERKT

GERÄUSCHARM... SO LEISE WIE EIN FLÜSTERN... MIT NUR 41dB

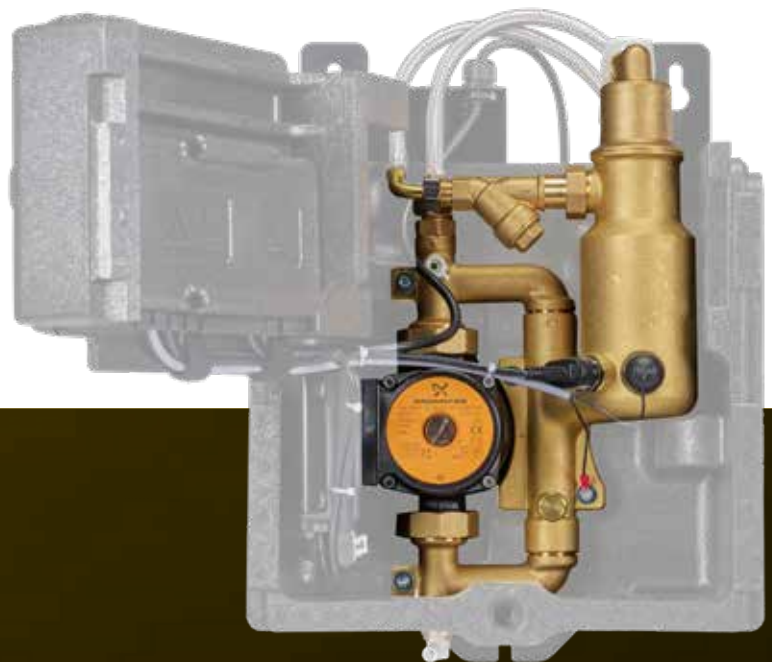


Es spricht sich herum, dass unsere Entgasungstechnologie leiser ist als je zuvor. Der Schlüssel hierfür liegt in unserer **patentierten Venturi-Schleife**, einer drehzahlgeregelten Zentrifugalpumpe in Kombination mit einer Venturi-Düse.

Ein Sensor überwacht im laufenden Entgasungsvorgang ununterbrochen den Kesseldruck. Die Pumpe wird dementsprechend angepasst. Dies gewährleistet reibungslose Betriebsdruckstufen und eine genaue Druckregelung.

In der Praxis bedeutet dies eine sehr geringe Resonanz und ein kaum wahrnehmbares Betriebsgeräusch, bei einem Schallpegel von lediglich 41dB(A)!

Da die gesamte Luft aus der Anlage entfernt wird, kann sie keine Störgeräusche mehr verursachen.



WAS BEDEUTET VAKUUMENTGASUNG?

Durch einen Vakuumentgaser entsteht im Anlagenwasser ein sehr niedriger Druck, der deutlich unter dem atmosphärischen Niveau liegt. Dadurch entweichen die gelösten Gase.

Wasser nimmt von Natur aus Gase sehr leicht auf, bis es mit diesem Gas gesättigt ist. Der Sättigungsgrad hängt dabei vom Druck und von der Temperatur ab. Bei niedrigen Drücken kann weniger Gas aufgenommen werden. Bei der Vakuumentgasung wird das Wasser in der Anlage in kleinen Volumina behandelt. Das Wasser wird dem Vakuumdruck ausgesetzt, wodurch alle gelösten Gase entweichen. Dies ist in etwa vergleichbar mit dem Öffnen einer Flasche, die kohlenensäurehaltige Getränke enthält. Sobald Sie anfangen, den Deckel aufzuschrauben, hören und sehen Sie wie das Gas entweicht.

Die kleinen Mengen von entgastem Wasser werden in die Anlage zurückgeführt. Das Anlagenwasser ist jetzt „hungrig“ auf Gas und bindet rasch etwaige Gaseinschlüsse, die ihm im System begegnen. Das gesättigte Wasser gelangt wieder in den Entgaser und wird erneut einem Vakuum ausgesetzt, um die gelösten Gase zu entfernen. Auf diese Weise kann die gesamte Anlage frei von Luft/Gas gehalten werden.

Wenn Sie mehr darüber wissen wollen, wie Druck und Temperatur die Aufnahmefähigkeit von Wasser in Entgasungssituationen beeinflussen, finden Sie auf unserer Website [spirotech.de/superior](https://www.spirotech.de/superior) eine ausführliche Erläuterung des so genannten Henry-Gesetz.

DIE VAKUUMENTGASUNG IST ÜBERAUS SINNVOLL... DENN DAMIT WERDEN ALLE EVENTUALITÄTEN ABGEDECKT

Wenn sich unmöglich vorhersagen lässt, wo Luft in einer Anlage entweicht, wie kann man da wissen, wo ein Luftabscheider installiert werden soll? Dies ist der wichtigste Grund, warum man sich für einen Vakuumentgaser statt eines Mikrobläschen-Luftabscheiders entscheidet. Wenn in der obigen Situation ein Luftabscheider genutzt wird, entstehen später sehr wahrscheinlich Luftprobleme.

Unter anderem in folgenden Situationen lässt sich unmöglich vorhersagen, wo sich Gas ansammelt:

- große statische Höhen über der heißesten Stelle im System
- Fußbodenheizung mit Schläuchen, die nicht komplett waagerecht verlaufen
- Niedertemperaturheizung mit einer niedrigen Fließtemperatur
- Wärmepumpen mit einer niedrigen Wärmeübertragungstemperatur im Wärmetauscher

Warum Sie Ihre Anlage entlüften müssen?
Erläuterungen zu dieser Frage finden Sie hier:

[spirotech.de/entluftung](https://www.spirotech.de/entluftung)

AUF ANHIEB DAS RICHTIGE PRODUKT

LÖSUNGEN IN DER PRODUKTREIHE

Der SpiroVent Superior S250 wurde für kleine bis mittelgroße Anlagen im Bereich Gewerbe- und Wohnungsbau entwickelt - oder anders ausgedrückt: für Anlagen mit kleinerem Volumen. Mit diesem Modell vergrößert sich die Reihe der von uns angebotenen Entgaser. So können wir der wachsenden Nachfrage nach neuen Anlagen, die bei niedrigeren Temperaturen arbeiten, nachkommen. Die SpiroVent Superior-Reihe deckt also immer mehr Anforderungen ab.

Unsere Kunden brauchen infolgedessen keine Kompromisse bei der Auswahl der optimalen Lösung für ihre Anlagen einzugehen.

Das folgende Diagramm soll bei einer schnellen Auswahl des richtigen Produkts helfen. Die Unterschiede zwischen den verschiedenen Produkten der Superior-Reihe werden hierbei deutlich gemacht.



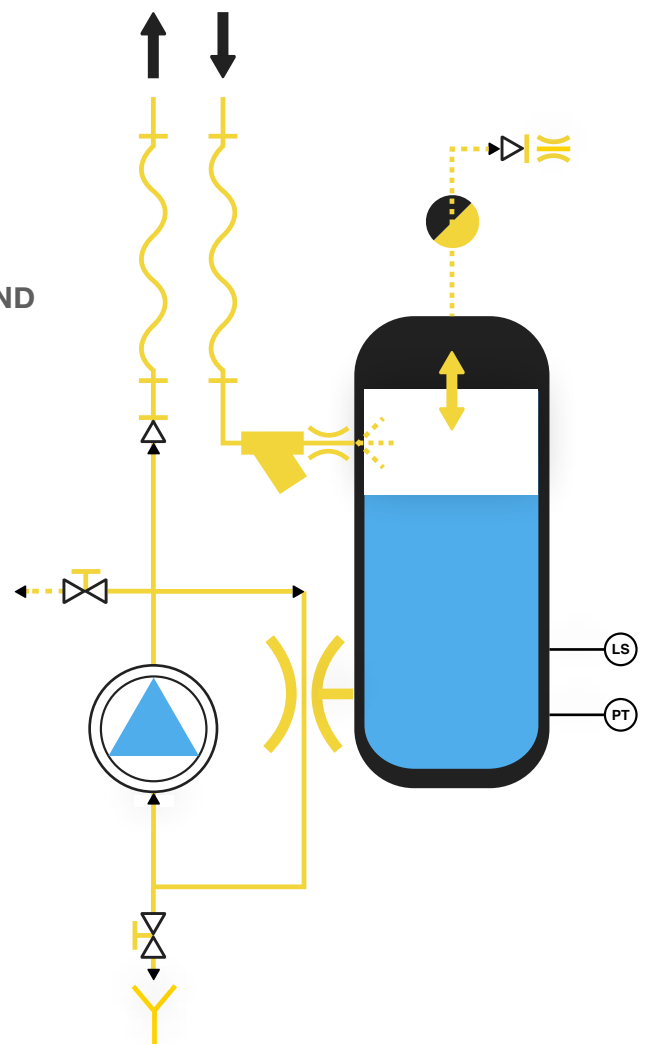
DAS HÖRT SICH EINFACH PERFEKT AN...

UND DAS IST ERST DER ANFANG VORTEILE NEBEN EINEM FLÜSTERLEISEN BETRIEB

- 1 EFFIZIENTER ENTGASUNGSVORGANG
- 2 STABILER, STÖRUNGSFREIER ENTGASUNGSPROZESS
- 3 GERINGER WARTUNGS- UND PFLEGEAUFWAND
- 4 HOHE ENTGASUNGSLEISTUNG

Der SpiroVent Superior S250 ist ein automatischer Vakuumentgaser. Er entfernt in geschlossenen Heiz- und Kühlanlagen gelöste und freie Gase aus dem Anlagenwasser. Der große Vorteil des SpiroVent Superior S250 liegt darin, dass er unabhängig vom Installationsort Luft entfernt.

Neben dem Druck ist die einzige Bedingung für die Anordnung des S250 sein Betriebs-temperaturbereich von 15-70°C. Als Faustregel eignet sich normalerweise der Anlagenrücklauf für die Installation des SpiroVent Superior S250.



NIEDRIGE AUSFALLRATE & GERINGE KOSTEN FÜR ERSATZTEILE

Die Venturi-Schleife sorgt nicht nur für eine einwandfreie und ruhige Entgasung, sondern zeichnet sich noch durch einen weiteren Vorteil aus. Die Schleife zwischen Pumpe und Venturi-Düse schützt die Pumpe, so dass sich die Lebensdauer des Produkts deutlich verlängert. Im Betrieb wird das Vakuum durch die Venturi-Düse und nicht durch die Pumpe erzeugt. Der Pumpen-NPSH-Wert* wird also nahe dem Anlagendruck gehalten. Dies hilft, Kavitation in der Pumpe zu verhindern.

GERINGER SERVICE- & WARTUNGSBEDARF

Die Hydraulikkomponenten sind extrem robust. Diese einzigartigen Bauteile sind in einer geringen Anzahl vorhanden, um das Schadens- oder Ausfallrisiko so klein wie möglich zu halten. Ventile sind überflüssig. Das einzig bewegliche Teil in der Anlage ist die Zentrifugalpumpe. Wie bereits zuvor erläutert, wird die Pumpe durch die Venturi-Schleife geschützt. Der Filter braucht lediglich alle 12 Monate gereinigt zu werden. Die Belüftung muss nur alle 24 Monate ausgetauscht werden. So können Sie einen jahrelangen reibungslosen Betrieb sicherstellen.

*NPSH (Net Positive Suction Head)

Kavitation tritt auf, wenn die Flüssigkeit in einer Pumpe aufgrund von Druckungleichgewichten zu Dampf wird. Je niedriger der Druck auf der Saugseite der Pumpe, desto höher ist das Kavitationsrisiko. Durch Kavitation können Schäden am Laufrad, an den Lagern und am Pumpengehäuse entstehen. Dies wirkt sich negativ auf die Lebensdauer der Pumpe aus. Es ist ratsam, Kavitationsprobleme zu vermeiden oder rasch zu beseitigen, um ausufernde Kosten für Wartung und Ersatzteile zu verhindern.

HOHE ENTGASUNGSLEISTUNG

Wir könnten noch endlos über unsere Entgasungstechnologie mit ihrer patentierten Venturi-Schleife berichten und bis ins allerletzte Detail erörtern. Doch das ist nicht jedermanns Sache. Für Sie von Interesse ist schließlich die Leistung dieser Entgasungstechnologie. Als sich der SpiroVent Superior S250 noch in der Entwicklung befand, haben wir seine Entgasungsleistung bei einer Reihe von Kunden getestet. Unsere Kunden sagten hierzu:



„Bis zum Herbst sammelt sich in unseren Heizkörpern normalerweise viel Luft an. Der SpiroVent Superior S250 war 3 Wochen in Betrieb. Heute habe ich die Heizkörper das erste Mal in dieser Saison entlüftet. Keine Luft! Optimal!“



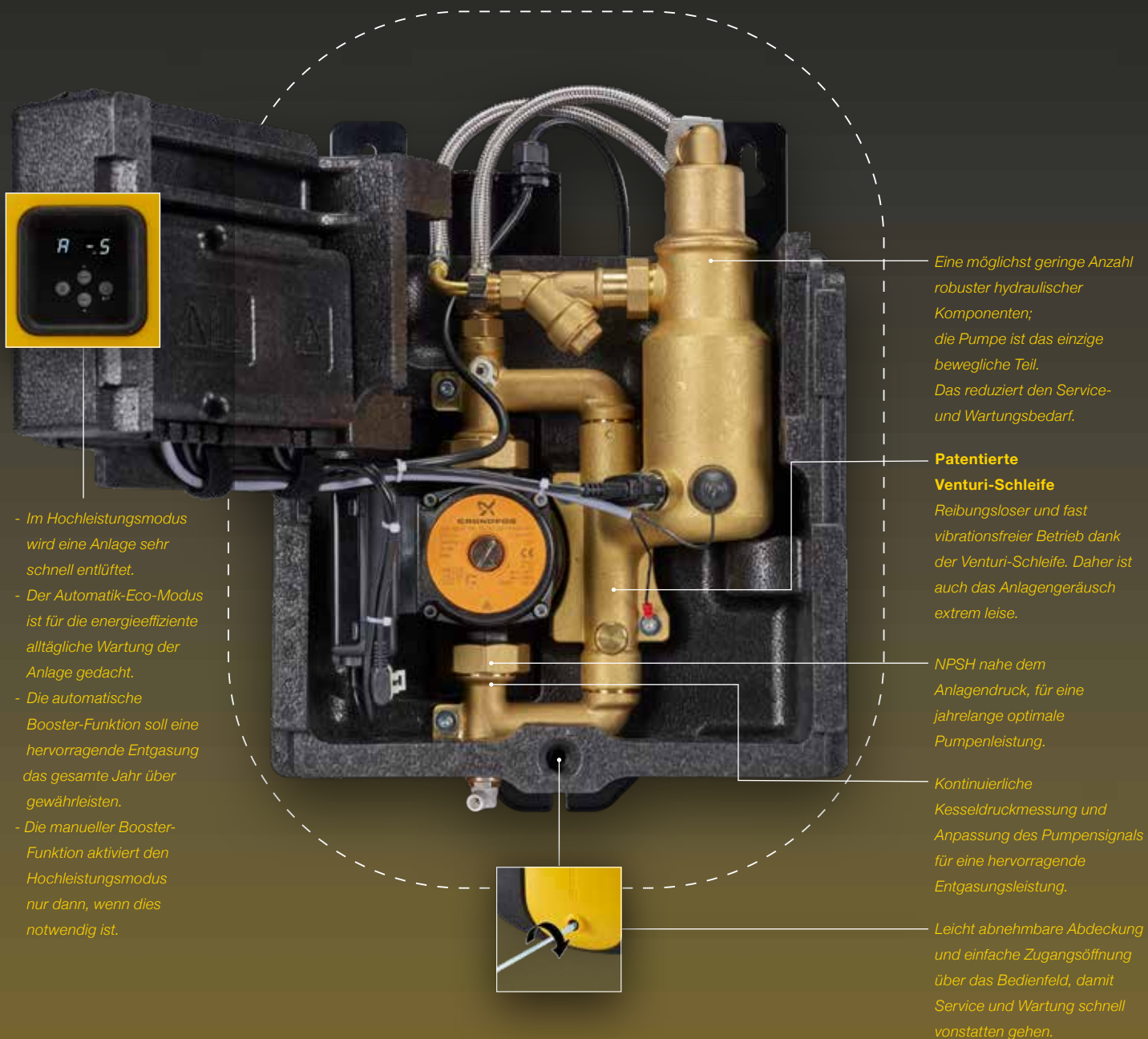
„Wir verfügen über langjährige Erfahrungen mit der Entgasung. Die Leistung des SpiroVent Superior S250 ist so solide wie bei allen Superior-Produkten von Spirotech.“



„Nach drei Wochen haben wir festgestellt, dass in der Anlage keine Luft mehr vorhanden war. Super.“

Wenn Sie neugierig auf die Testergebnisse unter realen Bedingungen sind, besuchen Sie bitte unsere Website spirotech.de.

MERKMALE



- Im Hochleistungsmodus wird eine Anlage sehr schnell entlüftet.
- Der Automatik-Eco-Modus ist für die energieeffiziente alltägliche Wartung der Anlage gedacht.
- Die automatische Booster-Funktion soll eine hervorragende Entgasung das gesamte Jahr über gewährleisten.
- Die manuelle Booster-Funktion aktiviert den Hochleistungsmodus nur dann, wenn dies notwendig ist.

Eine möglichst geringe Anzahl robuster hydraulischer Komponenten; die Pumpe ist das einzige bewegliche Teil. Das reduziert den Service- und Wartungsbedarf.

Patentierter Venturi-Schleife
Reibungsloser und fast vibrationsfreier Betrieb dank der Venturi-Schleife. Daher ist auch das Anlagengeräusch extrem leise.

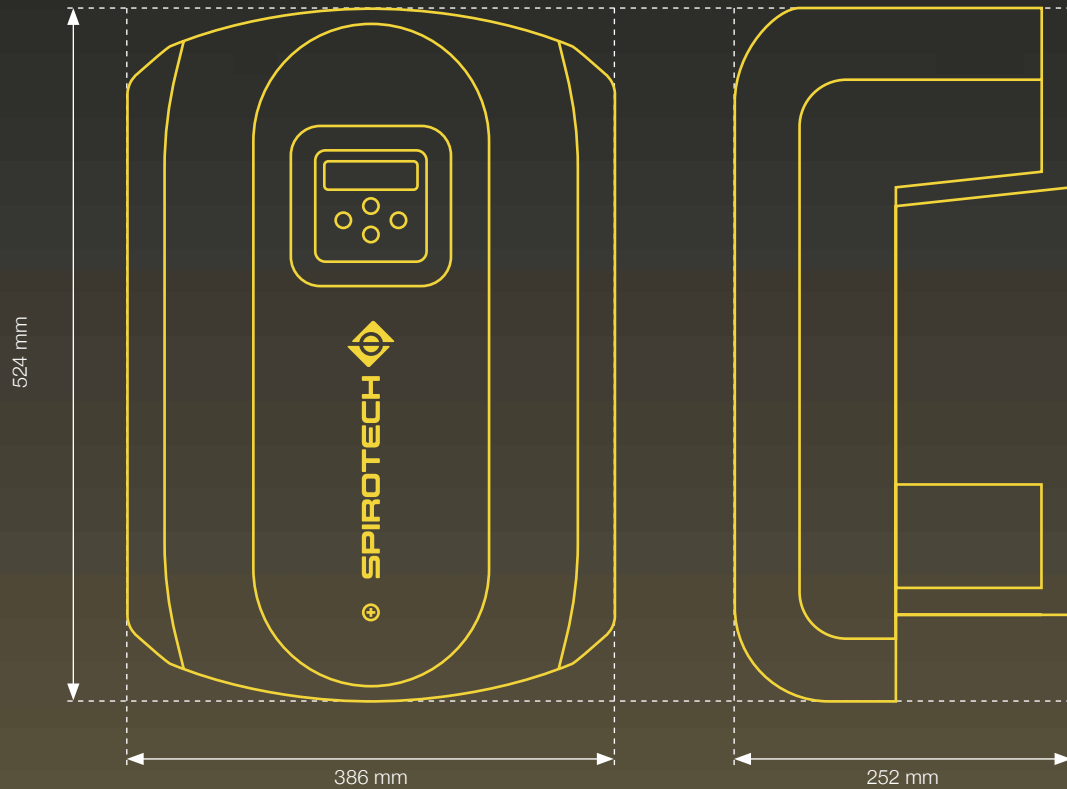
NPSH nahe dem Anlagendruck, für eine jahrelange optimale Pumpenleistung.

Kontinuierliche Kesseldruckmessung und Anpassung des Pumpensignals für eine hervorragende Entgasungsleistung.

Leicht abnehmbare Abdeckung und einfache Zugangsöffnung über das Bedienfeld, damit Service und Wartung schnell vorstatten gehen.

Gute CO₂-Bilanz dank der Technologie an sich, der recyclingfähigen Materialien (Messing, EPP usw.) und der hocheffizienten Pumpe.

SPEZIFIKATIONEN



ALLGEMEINE SPEZIFIKATIONEN

Leergewicht	11 kg
Geräuschpegel	41 dB[A]
Zu-/Rücklaufanschluss	Drehgelenk G1/2"

BETRIEBSMERKMALE

Systemdruck	0,5 - 2,5 bar-g
Betriebstemperatur	15 - 70 °C nicht kondensierend
Ausdehnungsvolumen	Ve + 0,5 l
Umgebungstemperatur	0 - 40 °C
Max. Anlagenvolumen	~5 m ³
Min. Leitfähigkeit	50 µS/cm

ELEKTRISCHE SPEZIFIKATIONEN

Versorgungsspannung	230 V +/- 10%
Frequenz	50
Schutzklasse	IP 44
Sammelfehler	Max. 24V 1A
Sicherung	4 A (T)
Anschluss	Stecker-Typ F
Stromverbrauch	Max. 145 Watt

LEISTUNGSSPEZIFIKATIONEN

Entgasungsbedingung	-0,5 bar-g
Verarbeitungskapazität	Max. 74 l/h

Hinweis: Spirotech rät, die VDI-Richtlinien 2035 bezüglich der Anlagenwasserqualität zu befolgen.

LEISTUNGSSTEIGERUNG FÜR SIE

Spirotech ist der führende Experte, wenn es um die Verbesserung der Effizienz von Heiz- und Kühlanlagen geht. Unser Familienunternehmen besitzt mehr als 60 Jahre Erfahrung in der Entwicklung von Lösungen, mit denen sich Luftansammlungen und Schlammablagerungen in Energieanlagen beseitigen und vermeiden lassen. Unsere Produkte sparen Energie, erhöhen den Komfort, vermeiden Verschleiß und maximieren die Betriebszeiten. Zuverlässige und kundenorientierte Produkte verhelfen Ihnen zu Spitzenleistung und schützen Ihre Anlagen und Investitionen. Wir entwickeln hochwertige Lösungen zusammen mit unseren Partnern, Lieferanten und Investoren, die den Betrieb von Wohn- und Gewerbeimmobilien sowie industrielle Prozesse verbessern. Durch unser umfangreiches Netzwerk ausgewählter Importeure in über 70 Ländern ist ein Spirotech-Experte auch immer in Ihrer Nähe zu finden.

Wenn Sie genau wie wir geräuscharme Anlagen schätzen und mehr über unsere SpiroVent Superior-Produkte erfahren wollen, besuchen Sie bitte unsere Website spirotech.de. Heiz- und Kühlanlagen sind komplexe Systeme, insbesondere, wenn sie zusammen mit anderen Systemen und Anlagen betrieben werden. Das macht die Fehlersuche und -analyse zu einer schwierigen Aufgabe, vor allem wenn die Uhr im Falle eines Anlagenausfalls tickt. Spirotech unterstützt Sie mit praktischen Ratschlägen und Lösungen, die Ihnen bei der Lokalisierung von Fehlerursachen und deren Behebung helfen. Bitte setzen Sie sich im Bedarfsfall mit uns in Verbindung.

**WENN WIR IHR INTERESSE GEWECKT HABEN UND SIE MEHR ÜBER
UNSERE SPIROVENT SUPERIOR-PRODUKTE ERFAHREN WOLLEN,
BESUCHEN SIE BITTE UNSERE WEBSITE SPIROTECH.DE.**

