

Produkt: SpiroCombi Magnet  
DN80 Flanschausführung

Typ: BC080FM  
Datum: 21.12.2020

Kunde:

Projekt:

Referenz:

**Auslegekriterien**

Medium:	Wasser / Glykol ( max.50%)	
Nom. Fließgeschwindigkeit:	1,5	m/s
Nom. Volumenstrom:	27,0	m <sup>3</sup> /h
Max. Betriebsdruck:	10	bar-g
Max. Temperatur:	110	°C
Δp bei nom. Volumenstrom:	3,1	kPa
Entwurf Standard:	EN 13445	

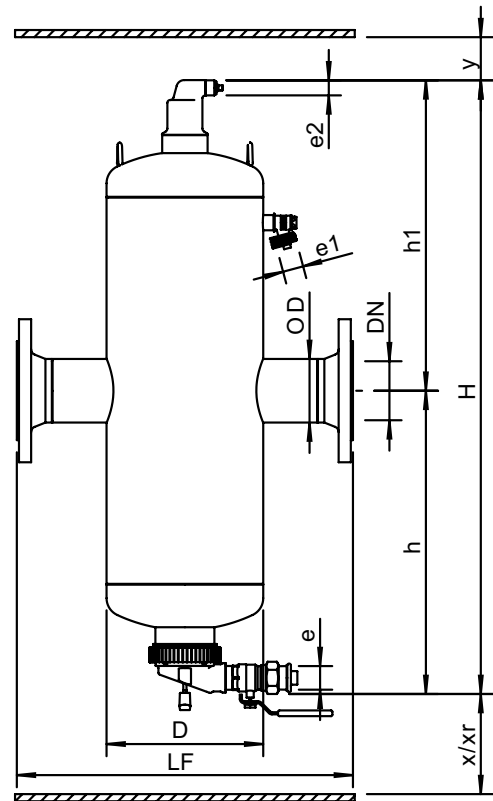
**Qualitätskontrolle**

Prüfdruck (bar):	7
Testmedium:	Luft
Zertifikat:	nein
Entwurf und Herstellung nach 2014/68/EU:	ja
Materialzertifikate:	nein
Zeichnung:	nein
Schweissspeziedur:	nein
Schweisssprüfung:	nein
Prüfung durch Prüfungsinstanz:	nein

**Werkstoffe**

Körper:	S235 JR G2 (St.37)
Anschlüsse:	S235 JR G2 (St.37)
Muffe:	S235 JR G2 (St.37)
Flansche (EN 1092-1 PN16):	P250GH
Boden:	S235 JR G2 (St.37)
Entlüftungskappe:	Messing
Abdichtung des Ventils:	Viton
Schwimmer:	PP
Spirorohr Innenrohr:	S235 JR G2 (St.37)
Spirorohr Bedrahtung:	Kupfer
Spirorohr Lötverbindung:	Weichlot(SnCu3)
Lack:	Standard
Farbe:	Gelb (RAL 1003)
Trocken Kammer:	Kupfer, Messing
Magnet:	Neodymium
Abschlammventil:	Messing vernickelt

**Zeichnung**



**Abmessungen**

DN:	80
OD:	88,9 mm
H:	858 mm
h:	424 mm
h1:	434 mm
D:	219 mm
LF:	470 mm
e:	Rp1
e1:	G3/4
e2:	R1/2
x:	>100 mm
y:	>50 mm
xr:	>310 mm

Volumen:	17 ltr
Leergewicht (circa):	31 kg

Änderungen vorbehalten