

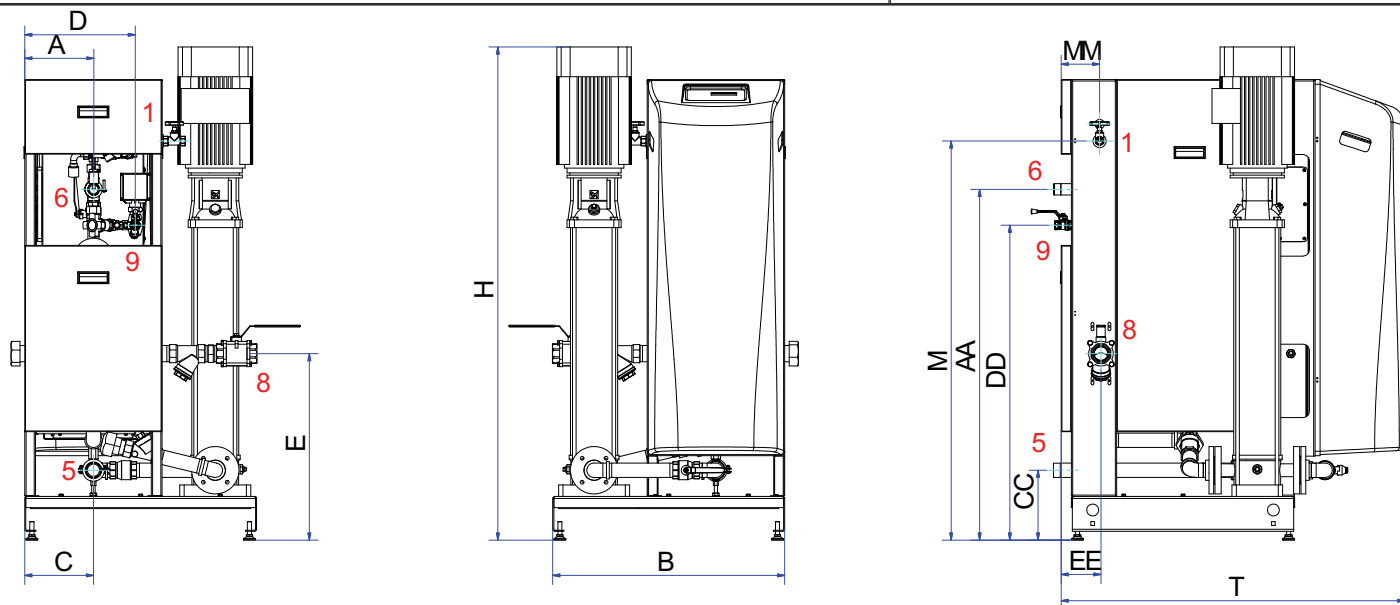
**MultiControlModular S9-11.0**

Kunde:

Projekt:

Referenz:

**Type: EMCM-S9-11.0**



**Auslegekriterien**

Medium:	Wasser / Glycol ( max.40%)
Min. Betriebsdruck:	6,0 bar-g
Ablass:	11,0 bar-g
Max. Betriebsdruck:	16,0 bar-g
Max. Temperatur:	70 °C
Umgebungstemperatur:	0 - 40 °C
Nachfüllflüssigkeit:	0 - 70 °C

**Qualitätskontrolle**

Funktionstest:	ja
Testmedium:	Wasser
Hochspannungstest:	ja
Zertifikat:	nein
CE-Kennzeichnung:	ja
Materialzertifikate:	nein

**Werkstoffe**

Leitungen / Verbindungen:	Kupfer/Messing
Pumpe:	AISI316
Hauptpumpe:	vertikal mehrstufig 1 x 100%
Überströmventil(e)	1 x 100%
Mantel:	Stahlblech
Farbe:	Gelb (RAL 1003)

**Elektroanschluss**

Spannung:	[3x] 400V~/50Hz
Energieverbrauch:	4,2 kW
Schutzart:	IPX4D

**Abmessungen**

Höhe:	1460 mm
Breite:	685 mm
Tiefe:	1015 mm
A	204 mm
AA	1080 mm
B	685 mm
C	205 mm
CC	205 mm
D	327 mm
DD	942 mm
E	550 mm
EE	118 mm
H	1460 mm
M	1179 mm
MM	114 mm
T	1015 mm

Leergewicht (circa): 194 kg

**Anschlüsse**

1. Nachfüllen	Rp1/2 Rp3/4
5. Saugleitung	R5/4
6. Ausblaseleitung	R6/4
8. Ausdehnung Druckleitung	Rp6/4

Änderungen vorbehalten