

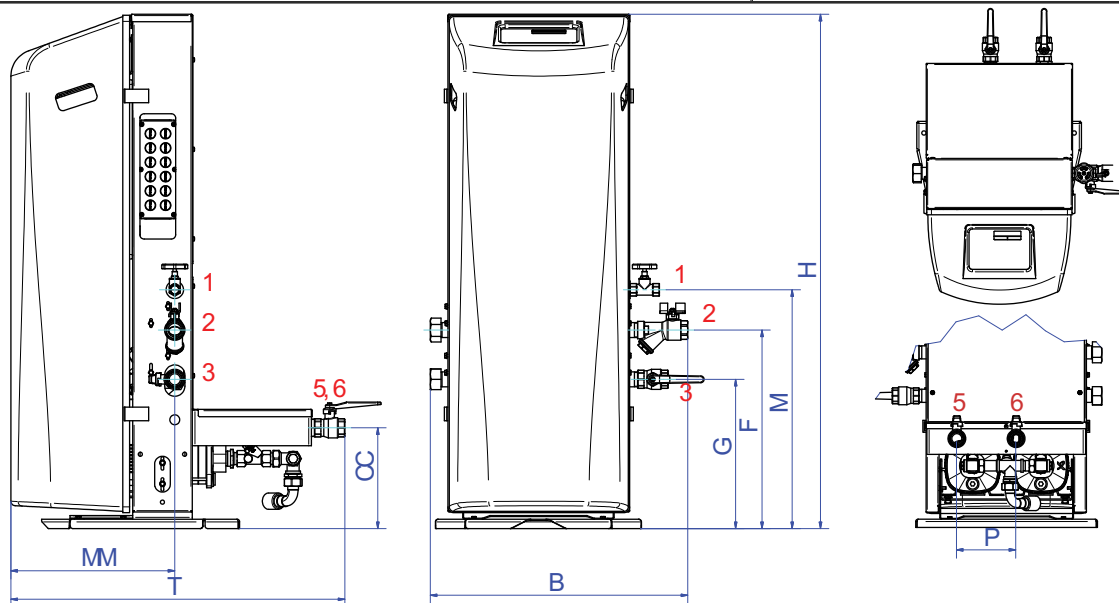
MultiControlModular S1-5.6

Kunde:

Projekt:

Referenz:

Type: EMCM-S1-5.6



Auslegekriterien

| | |
|----------------------|----------------------------|
| Medium: | Wasser / Glycol (max.40%) |
| Min. Betriebsdruck: | 2,4 bar-g |
| Ablass: | 5,6 bar-g |
| Max. Betriebsdruck: | 10,0 bar-g |
| Max. Temperatur: | 70 °C |
| Umgebungstemperatur: | 0 - 40 °C |
| Nachfüllflüssigkeit: | 0 - 70 °C |

Qualitätskontrolle

| | |
|----------------------|--------|
| Funktionstest: | ja |
| Testmedium: | Wasser |
| Hochspannungstest: | ja |
| Zertifikat: | nein |
| CE-Kennzeichnung: | ja |
| Materialzertifikate: | nein |

Werkstoffe

| | |
|---------------------------|-----------------------------------|
| Leitungen / Verbindungen: | Kupfer/Messing |
| Pumpe: | AISI316 |
| Hauptpumpe: | Horizontal mehrstufig 1 x 100% |
| Überströmventil(e) | 1 x 100% |
| Mantel: | Stahlblech |
| Farbe: | Gelb (RAL 1003) |

Elektroanschluss

| | |
|-------------------|-----------------|
| Spannung: | [1x] 230V~/50Hz |
| Energieverbrauch: | 0,6 kW |
| Schutzart: | IPX4D |

Abmessungen

| | |
|---------|---------|
| Höhe: | 1361 mm |
| Breite: | 575 mm |
| Tiefe: | 746 mm |
| B | 575 mm |
| CC | 333 mm |
| F | 443 mm |
| G | 333 mm |
| H | 1361 mm |
| M | 533 mm |
| MM | 366 mm |
| P | 150 mm |
| T | 746 mm |

Leergewicht (circa): 62 kg

Anschlüsse

| | |
|-------------------------------|-------|
| 1. Nachfüllen | Rp1/2 |
| 2. Ausdehnung Ausblaseleitung | Rp1 |
| 3. Ausdehnung Druckleitung | Rp1 |
| 5. Saugleitung | Rp1 |
| 6. Ausblaseleitung | Rp1 |