

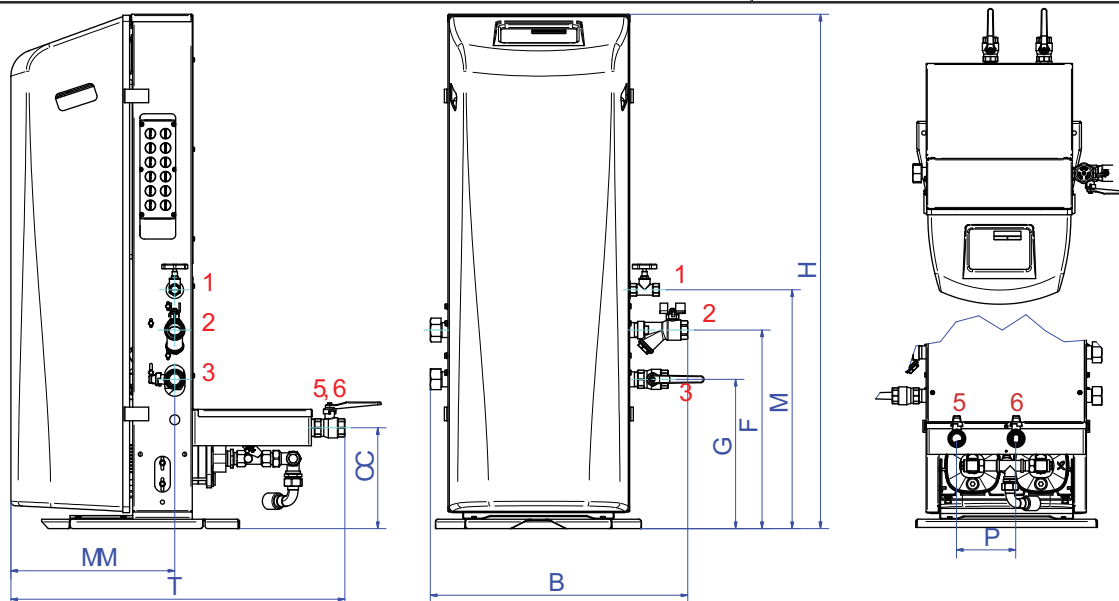
MultiControlModular S1-8.1

Kunde:

Projekt:

Referenz:

Type: EMCM-S1-8.1



Auslegekriterien

Medium:	Wasser / Glycol (max.40%)
Min. Betriebsdruck:	6,0 bar-g
Ablass:	8,1 bar-g
Max. Betriebsdruck:	10,0 bar-g
Max. Temperatur:	70 °C
Umgebungstemperatur:	0 - 40 °C
Nachfüllflüssigkeit:	0 - 70 °C

Qualitätskontrolle

Funktionstest:	ja
Testmedium:	Wasser
Hochspannungstest:	ja
Zertifikat:	nein
CE-Kennzeichnung:	ja
Materialzertifikate:	nein

Werkstoffe

Leitungen / Verbindungen:	Kupfer/Messing
Pumpe:	AISI316
Hauptpumpe:	Horizontal mehrstufig 1 x 100%
Überströmventil(e)	1 x 100%
Mantel:	Stahlblech
Farbe:	Gelb (RAL 1003)

Elektroanschluss

Spannung:	[1x] 230V~/50Hz
Energieverbrauch:	0,8 kW
Schutzart:	IPX4D

Abmessungen

Höhe:	1361 mm
Breite:	575 mm
Tiefe:	746 mm
B	575 mm
CC	333 mm
F	443 mm
G	333 mm
H	1361 mm
M	533 mm
MM	366 mm
P	150 mm
T	746 mm

Leergewicht (circa): 66 kg

Anschlüsse

1. Nachfüllen	Rp1/2
2. Ausdehnung Ausblaseleitung	Rp1
3. Ausdehnung Druckleitung	Rp1
5. Saugleitung	Rp1
6. Ausblaseleitung	Rp1

Änderungen vorbehalten