

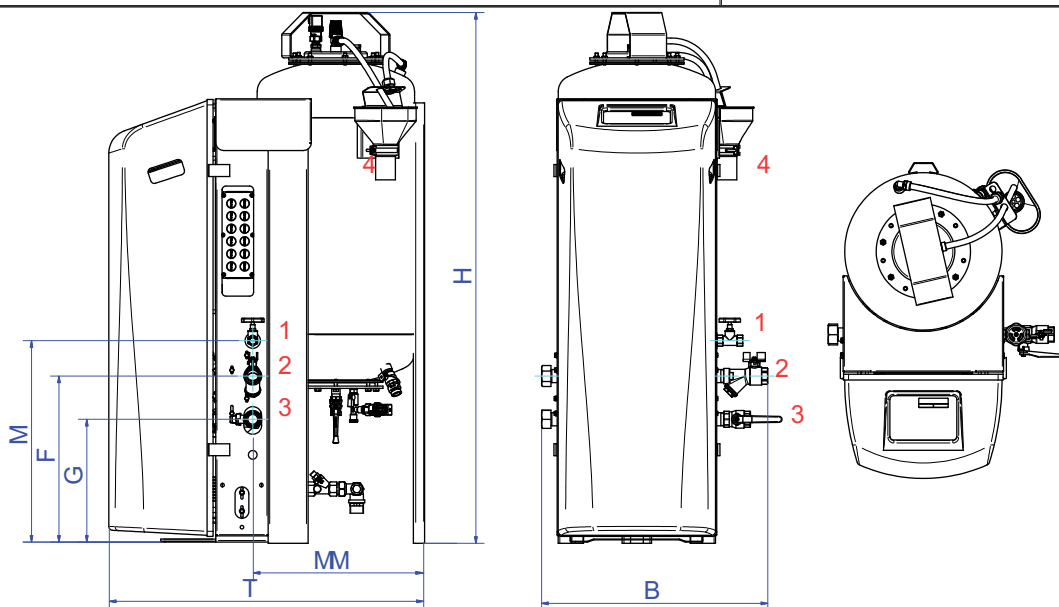
**MultiControlKompact 75 duo-6.6**

Kunde:

Projekt:

Referenz:

**Type: EMCK-D75-6.6**



**Auslegekriterien**

Medium:	Wasser / Glycol ( max.40%)
Min. Betriebsdruck:	2,4 bar-g
Ablass:	6,6 bar-g
Max. Betriebsdruck:	10,0 bar-g
Max. Temperatur:	70 °C
Umgebungstemperatur:	0 - 40 °C
Nachfüllflüssigkeit:	0 - 70 °C

**Qualitätskontrolle**

Funktionstest:	ja
Testmedium:	Wasser
Hochspannungstest:	ja
Zertifikat:	nein
CE-Kennzeichnung:	ja
Materialzertifikate:	nein

**Werkstoffe**

Leitungen / Verbindungen:	Kupfer/Messing
Pumpe:	AISI316
Hauptpumpe:	Horizontal mehrstufig 2 x 50%
Überströmventil(e)	1 x 100%
Mantel:	Stahlblech
Farbe:	Gelb (RAL 1003)

**Elektroanschluss**

Spannung:	[1x] 230V~/50Hz
Energieverbrauch:	1,5 kW
Schutzart:	IPX4D

**Abmessungen**

Höhe:	1350 mm
Breite:	575 mm
Tiefe:	800 mm
B	575 mm
F	422 mm
G	312 mm
H	1350 mm
M	512 mm
MM	439 mm
T	800 mm

Leergewicht (circa): 112 kg

**Anschlüsse**

1. Nachfüllen	Rp1/2
2. Ausdehnung Ausblaseleitung	Rp1
3. Ausdehnung Druckleitung	Rp1
4. Ablass	DN50 Geberit