

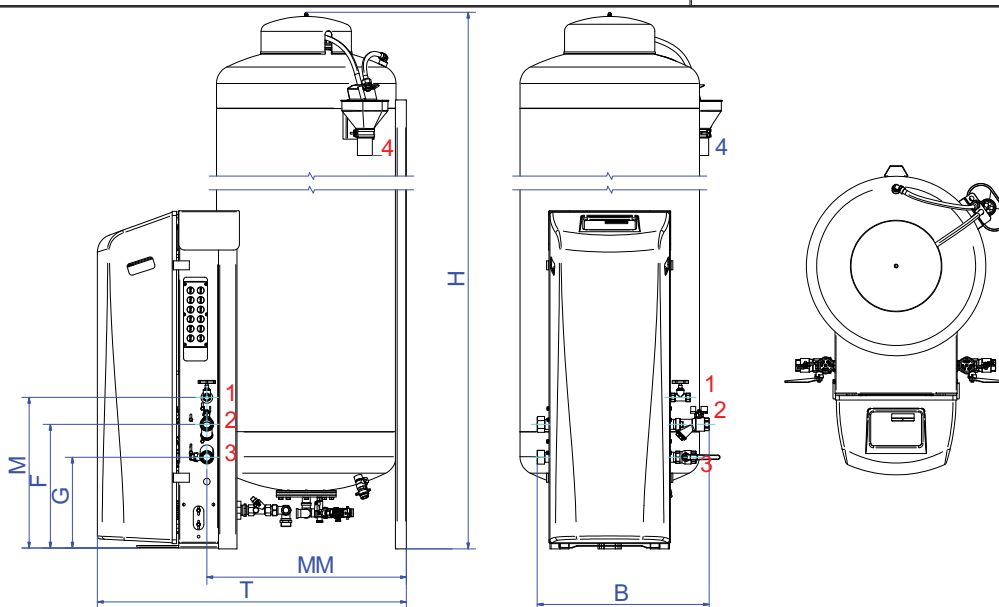
MultiControlKompact 500 duo-4.0

Kunde:

Projekt:

Referenz:

Type: EMCK-D500-4.0



Auslegekriterien

Medium:	Wasser / Glycol (max.40%)
Min. Betriebsdruck:	1,0 bar-g
Ablass:	4,0 bar-g
Max. Betriebsdruck:	10,0 bar-g
Max. Temperatur:	70 °C
Umgebungstemperatur:	0 - 40 °C
Nachfüllflüssigkeit:	0 - 70 °C

Qualitätskontrolle

Funktionstest:	ja
Testmedium:	Wasser
Hochspannungstest:	ja
Zertifikat:	nein
CE-Kennzeichnung:	ja
Materialzertifikate:	nein

Werkstoffe

Leitungen / Verbindungen:	Kupfer/Messing
Pumpe:	AISI316
Hauptpumpe:	Horizontal mehrstufig 2 x 50%
Überströmventil(e)	1 x 100%
Mantel:	Stahlblech
Farbe:	Gelb (RAL 1003)

Elektroanschluss

Spannung:	[1x] 230V~/50Hz
Energieverbrauch:	1,1 kW
Schutzart:	IPX4D

Abmessungen

Höhe:	2153 mm
Breite:	575 mm
Tiefe:	1033 mm
B	575 mm
F	413 mm
G	303 mm
H	2153 mm
M	503 mm
MM	667 mm
T	1033 mm

Leergewicht (circa): 158 kg

Anschlüsse

1. Nachfüllen	Rp1/2
2. Ausdehnung Ausblaseleitung	Rp1
3. Ausdehnung Druckleitung	Rp1
4. Ablass	DN50 Geberit

Änderungen vorbehalten